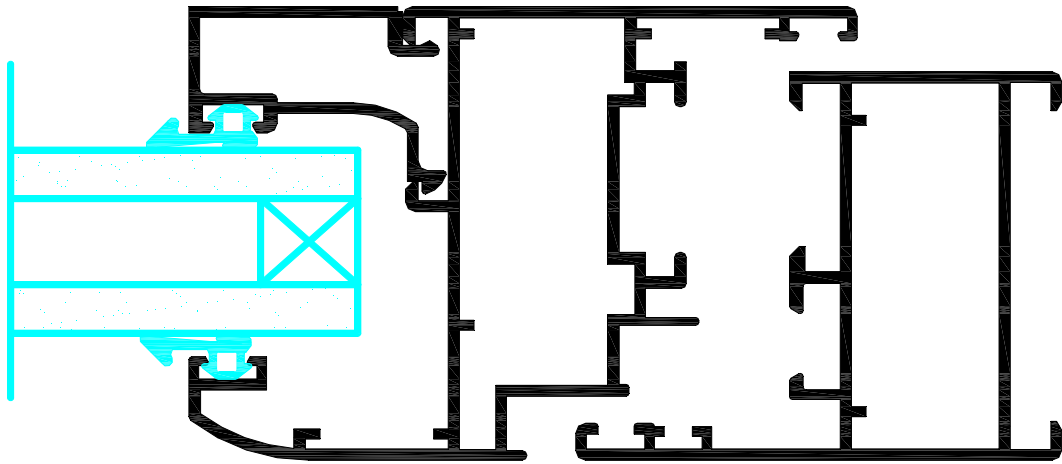
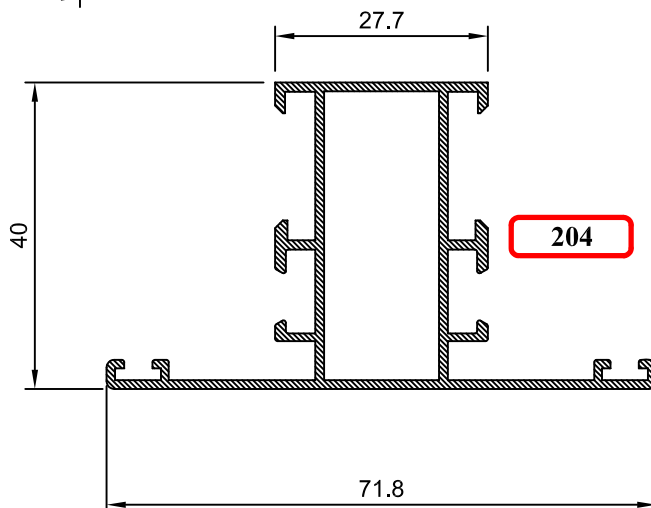
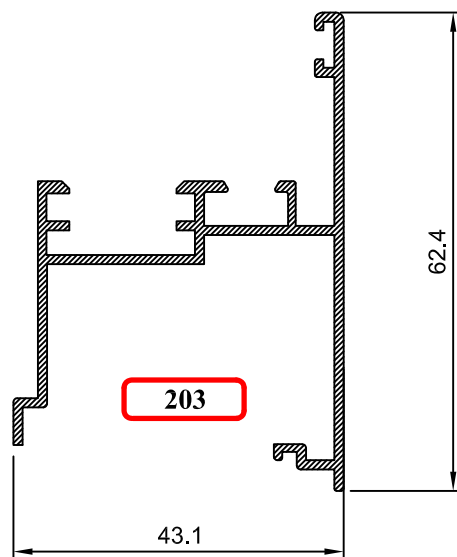
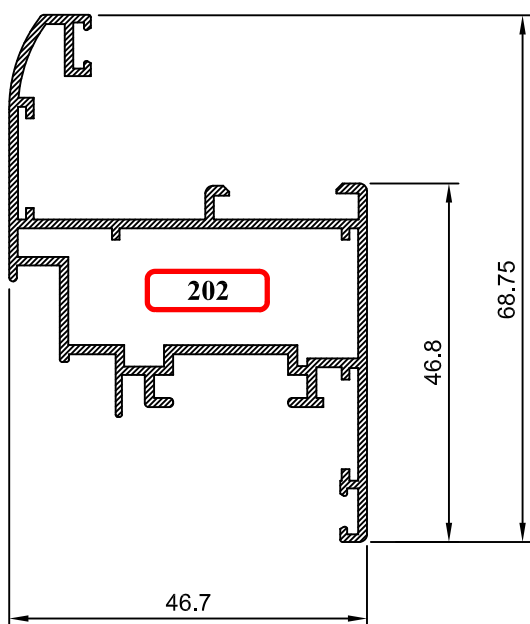
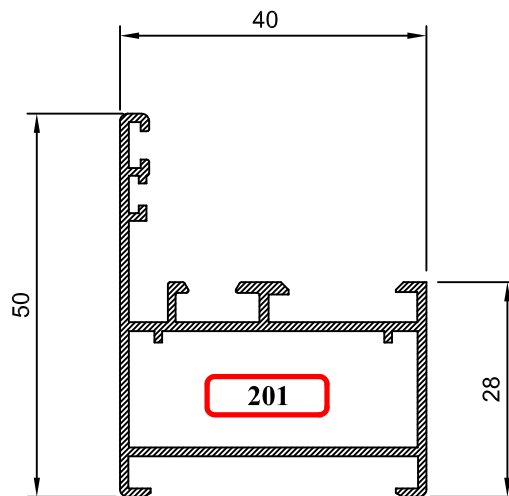
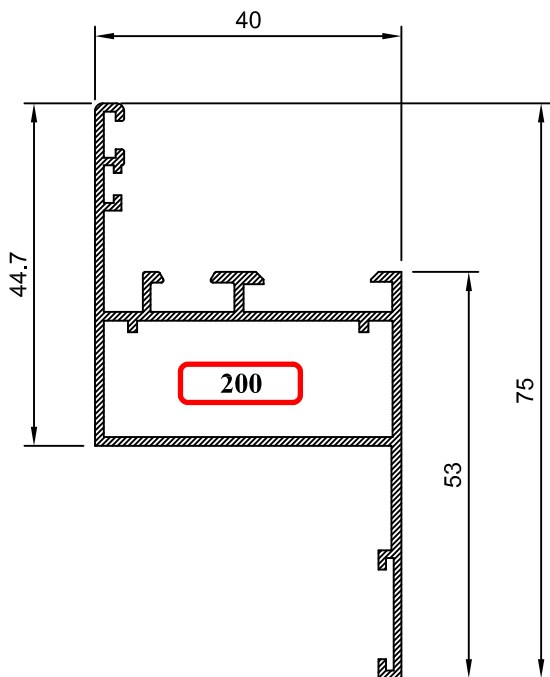
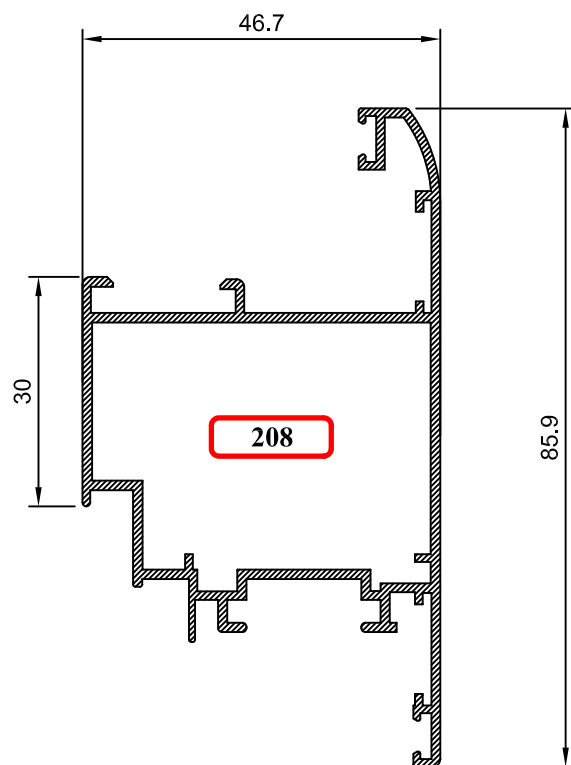
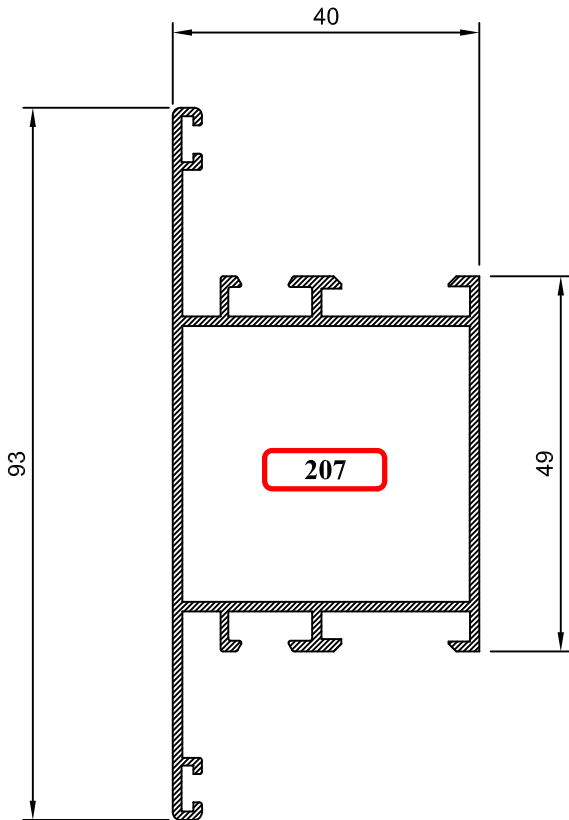
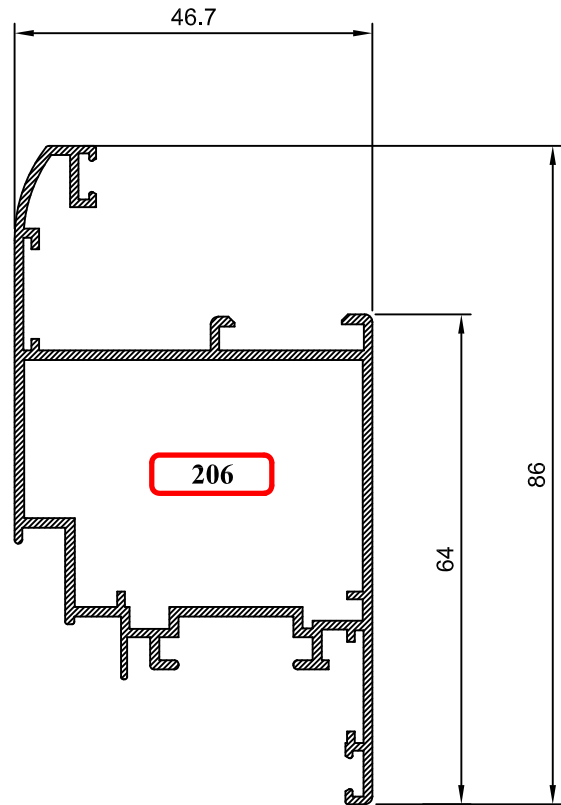
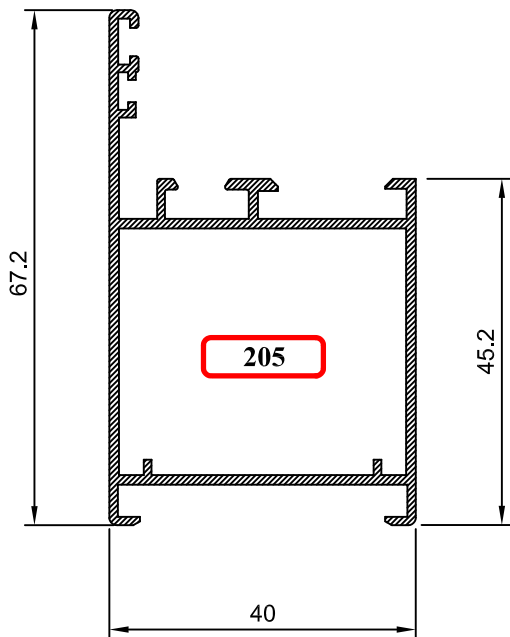


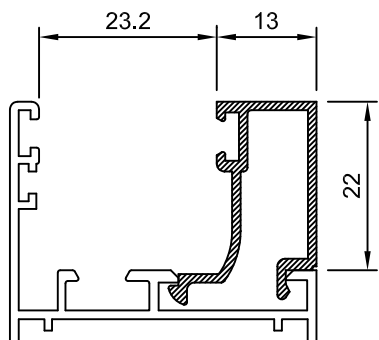
# Tele Profil®



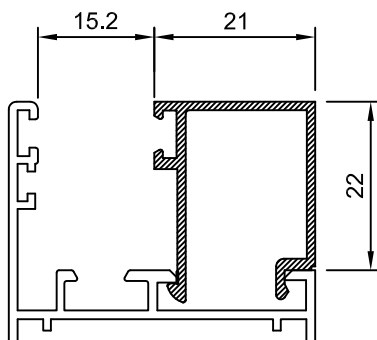
**SERIE VF 40**



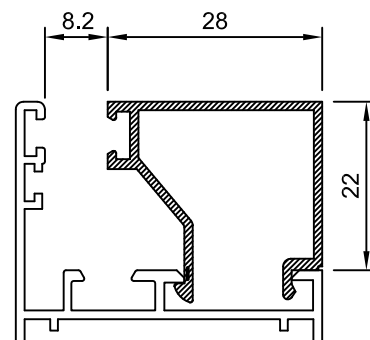




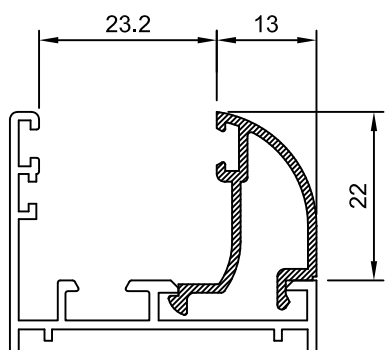
00590



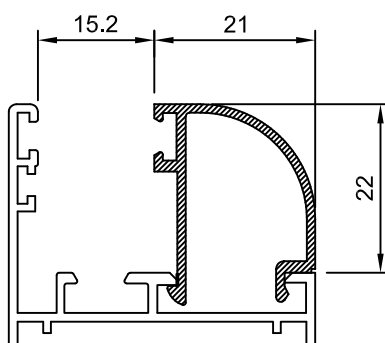
00592



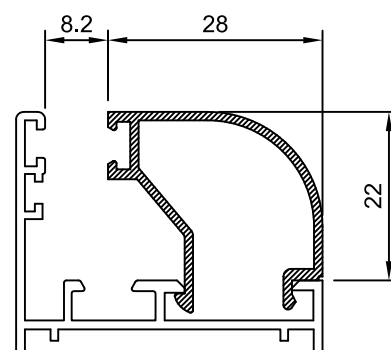
00594



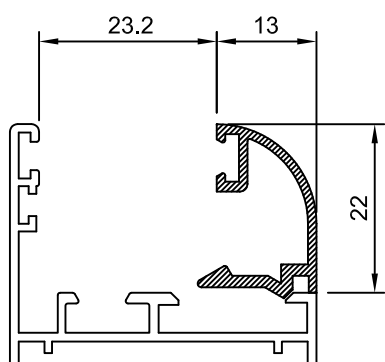
00596



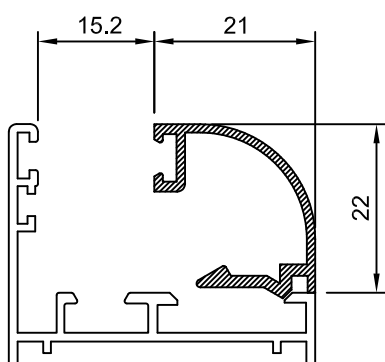
00598



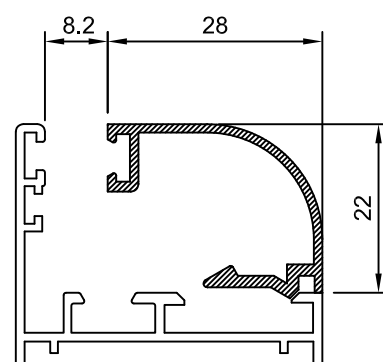
00600



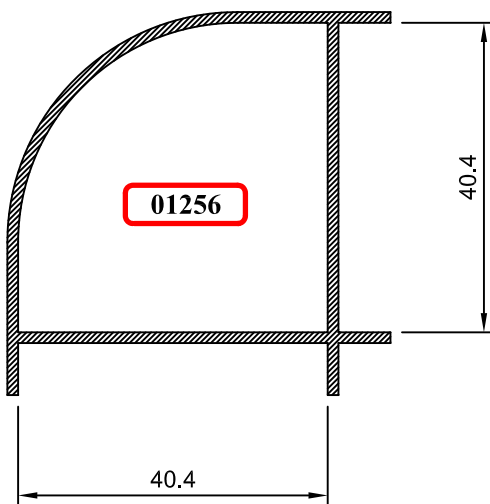
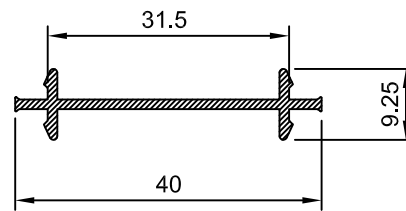
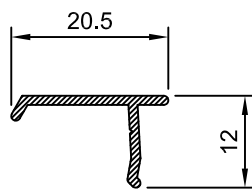
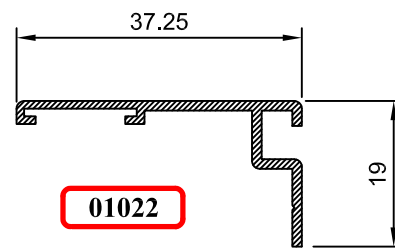
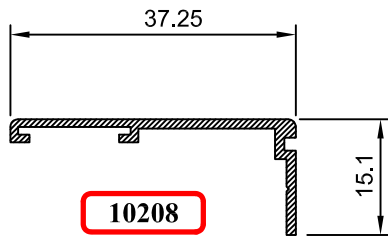
00741



00586

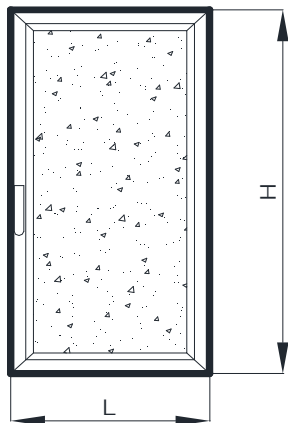


00588



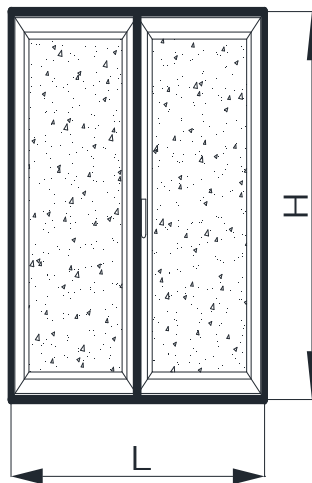
ACCESORIO	REF.	DENOMINACION	1 HOJA	2 HOJAS
	401	TAPA INVERSORA		1
	443	ESCUADRA	8	12
	405	ESCUADRA ALINEACION MARCO	4	4
	404	ESCUADRA ALINEACION HOJA	4	8
	562.010E1	GOMA CENTRAL	1	1
	344.058C1	JUNTA ESTANQUEIDAD MARCO	1	1
	309.055C1	JUNTA ESTANQUEIDAD HOJA	1	1
	426	ESCUADRA PARA TODOS LOS PERFILES DE PUERTA		

### 1 HOJA PRACTICABLE



PERFIL	REF.	DENOMINACION	POSICION	UNDS.	FORMULA DE CORTE	TIPO CORTE
	201	CERCO DE 40mm	HORIZONTAL	2	L	INGLETE
		CERCO DE 40mm	VERTICAL	2	H	INGLETE
	202	HOJA DE 47mm	HORIZONTAL	2	L-44	INGLETE
		HOJA DE 47mm	VERTICAL	2	H-44	INGLETE

### 2 HOJAS PRACTICABLES



PERFIL	REF.	DENOMINACION	POSICION	UNDS.	FORMULA DE CORTE	TIPO CORTE
	201	CERCO DE 40mm	HORIZONTAL	2	L	INGLETE
		CERCO DE 40mm	VERTICAL	2	H	INGLETE
	202	HOJA DE 47mm	HORIZONTAL	4	L-51 / 2	INGLETE
		HOJA DE 47mm	VERTICAL	4	H-44	INGLETE
	203	INVERSORA	VERTICAL	4	H-116	RECTO

## RESUMEN DE RESULTADOS

PERMEABILIDAD AL AIRE	<b>CLASE 4</b>
ESTANQUIDAD AL AGUA	<b>CLASE E1050</b>
RESISTENCIA A LA CARGA DE VIENTO	<b>CLASE C5</b>